

**ΕΠΑΝΑΛΗΠΤΙΚΕΣ ΠΑΝΕΛΛΑΔΙΚΕΣ ΕΞΕΤΑΣΕΙΣ  
ΗΜΕΡΗΣΙΩΝ ΚΑΙ ΕΣΠΕΡΙΝΩΝ ΕΠΑΓΓΕΛΜΑΤΙΚΩΝ ΛΥΚΕΙΩΝ  
ΤΡΙΤΗ 29 ΣΕΠΤΕΜΒΡΙΟΥ 2020**

**ΕΞΕΤΑΖΟΜΕΝΟ ΜΑΘΗΜΑ:  
ΜΗΧΑΝΕΣ ΕΣΩΤΕΡΙΚΗΣ ΚΑΥΣΗΣ ΙΙ**

**ΣΥΝΟΛΟ ΣΕΛΙΔΩΝ: ΤΕΣΣΕΡΙΣ (4)**

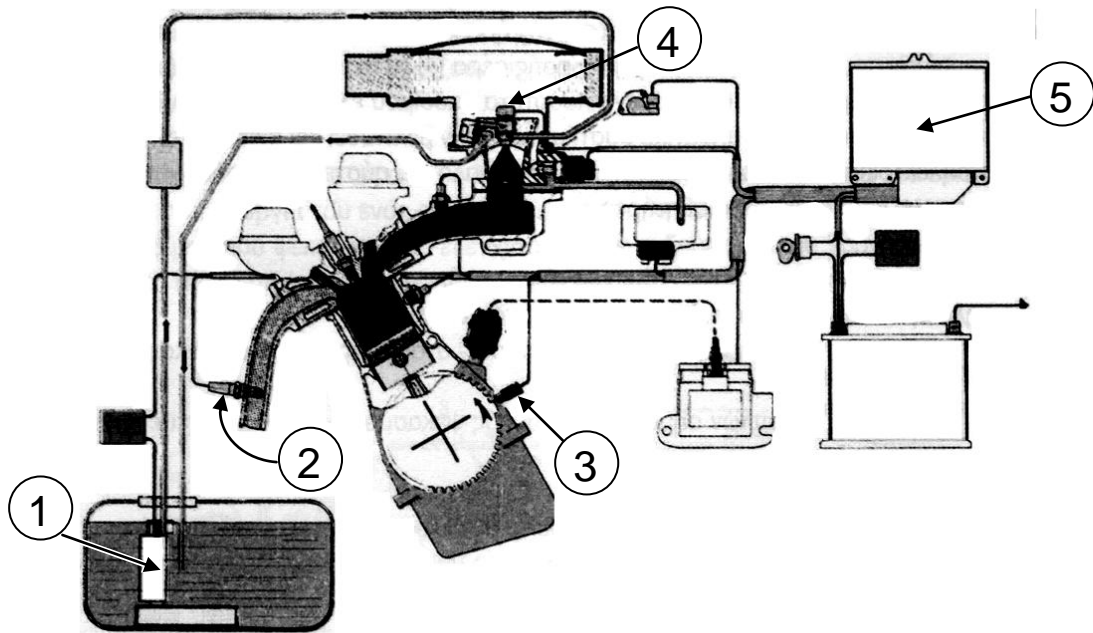
**ΘΕΜΑ Α**

- Α1.** Να χαρακτηρίσετε τις προτάσεις που ακολουθούν, γράφοντας στο τετράδιό σας, δίπλα στο γράμμα που αντιστοιχεί σε κάθε πρόταση, τη λέξη **Σωστό**, αν η πρόταση είναι σωστή, ή τη λέξη **Λάθος**, αν η πρόταση είναι λανθασμένη.
- α.** Η φάση κατά την οποία το έμβολο αυξάνει τον όγκο του αερίου μέσα σε έναν κύλινδρο ονομάζεται συμπίεση.
  - β.** Τα ελατήρια με τραπεζοειδή διατομή χρησιμοποιούνται ως δεύτερα ελατήρια συμπίεσης.
  - γ.** Κομβία διωστήρων είναι οι στροφείς του στροφαλοφόρου, επάνω στους οποίους στερεώνονται οι διωστήρες.
  - δ.** Ο μηχανισμός κενού ή φούσκα ρυθμίζει το σημείο ανάφλεξης του μπουζί, ανάλογα με την ισχύ ή το φορτίο του κινητήρα.
  - ε.** Η μεταβολή του ιξώδους ενός λιπαντικού είναι ανάλογη της θερμοκρασίας.

**Μονάδες 15**

ΑΡΧΗ 2ΗΣ ΣΕΛΙΔΑΣ

**A2.** Στο παρακάτω σχήμα απεικονίζεται ένα ηλεκτρονικό σύστημα ψεκασμού μονού σημείου. Να γράψετε στο τετράδιό σας τους αριθμούς **1, 2, 3, 4, 5** από τη στήλη **A** και, δίπλα, ένα από τα γράμματα **α, β, γ, δ, ε, στ** της στήλης **B**, που δίνει τη σωστή αντιστοίχιση. Σημειώνεται ότι ένα γράμμα από τη στήλη **B** θα περισσέψει.



<b>ΣΤΗΛΗ Α</b>	<b>ΣΤΗΛΗ Β</b>
<b>1</b>	<b>α.</b> Αισθητήρας στροφών
<b>2</b>	<b>β.</b> Μπέκ ψεκασμού
<b>3</b>	<b>γ.</b> Λήπτης λάμδα
<b>4</b>	<b>δ.</b> Ηλεκτρική αντλία καυσίμου
<b>5</b>	<b>ε.</b> Μπαταρία
	<b>στ.</b> Εγκέφαλος

**Μονάδες 10**

**ΘΕΜΑ Β**

**B1.** Ποιες είναι οι ενδείξεις λανθασμένης προπορείας σπινθήρα (αβάνς);

**Μονάδες 12**

**B2. α)** Να αναφέρετε, ονομαστικά, πέντε (5) από τους κυριότερους τύπους βαλβίδων που χρησιμοποιούν οι κατασκευαστές (μον. 10).

**β)** Ποια κράματα χάλυβα χρησιμοποιούνται για την κατασκευή των βαλβίδων εισαγωγής (μον. 3);

**Μονάδες 13**

**ΘΕΜΑ Γ**

**Γ1.** Να περιγράψετε τις δύο (2) κατηγορίες δυνάμεων που καταπονούν τον στροφαλοφόρο άξονα.

**Μονάδες 16**

**Γ2. α)** Ποιος είναι ο προσρισμός του τριοδικού καταλύτη (μον. 3);

**β)** Τι ονομάζεται δηλητηρίαση - καταστροφή του καταλύτη (μον. 3) και που αυτή οφείλεται (μον. 3);

**Μονάδες 9**

**ΘΕΜΑ Δ**

**Δ1.** Ένας μονοκύλινδρος κινητήρας εσωτερικής καύσης έχει εσωτερική διάμετρο (κυλίνδρου) **d=10cm** και διαδρομή εμβόλου **l=8cm**.

**α)** Να υπολογίσετε τον κυλινδρισμό του κινητήρα (μον. 5).

**β)** Αν ο όγκος του θαλάμου καύσης (νεκρός χώρος) είναι **V<sub>συμπ</sub> = 62,8cm<sup>3</sup>**, να υπολογίσετε τη σχέση συμπίεσης **λ** (μον. 5).

**Μονάδες 10**

**Δ2.** Ένα συνεργείο αυτοκινήτων διαθέτει πλατφόρμα ανύψωσης μέγιστης ισχύος **P=2,5kW**.

Να ελέγξετε αν το συγκεκριμένο ανυψωτικό, μπορεί να ανυψώσει ένα όχημα μάζας **m=1200kg**, σε ύψος **h=3m** και σε χρόνο **t=12s**.

Δίνεται **g = 10 m/s<sup>2</sup>**.

**Μονάδες 15**

**ΟΔΗΓΙΕΣ ΓΙΑ ΤΟΥΣ ΕΞΕΤΑΖΟΜΕΝΟΥΣ**

1. Στο τετράδιό σας να γράψετε μόνο τα προκαταρκτικά (ημερομηνία, εξεταζόμενο μάθημα). Να μην αντιγράψετε τα θέματα στο τετράδιο.
2. Να γράψετε το ονοματεπώνυμό σας στο πάνω μέρος των φωτοαντιγράφων, αμέσως μόλις σας παραδοθούν. Δεν επιτρέπεται να γράψετε καμιά άλλη σημείωση. Κατά την αποχώρησή σας να παραδώσετε μαζί με το τετράδιο και τα φωτοαντίγραφα.
3. Να απαντήσετε στο τετράδιό σας σε όλα τα θέματα, **μόνο με μπλε ή μόνο με μαύρο στυλό ανεξίτηλης μελάνης**.
4. Κάθε τεκμηριωμένη απάντηση είναι αποδεκτή.
5. Διάρκεια εξέτασης: τρεις (3) ώρες μετά τη διανομή των φωτοαντιγράφων.
6. Ώρα δυνατής αποχώρησης: **17:00**

**ΚΑΛΗ ΕΠΙΤΥΧΙΑ**

**ΤΕΛΟΣ ΜΗΝΥΜΑΤΟΣ**